

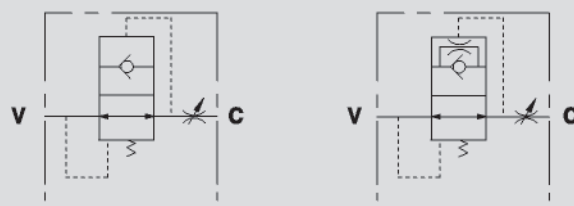
# VALVOLE UNIDIREZIONALI CON BLOCCO AUTOMATICO REGISTRABILI DIN 2353

## ADJUSTABLE HOSE BURST VALVES DIN 2353

TIPO / TYPE  
**VUBA DIN**



SCHEMA IDRAULICO  
HYDRAULIC DIAGRAM



Con foro sul piattello  
With hole on the sealing plate

### IMPEGNO:

Valvole utilizzate per prevenire la discesa incontrollata dell'attuatore in caso di rottura della tubazione. All'improvviso aumentare della portata (flusso di reazione) la valvola entra in funzione chiudendo il flusso. Non sono valvole di ritegno o strozzatori monodirezionali. Si raccomanda l'uso di una valvola regolatrice di flusso a valle di queste valvole.

### MATERIALI E CARATTERISTICHE:

Corpo: acciaio zincato.  
Piattello: acciaio brunito.

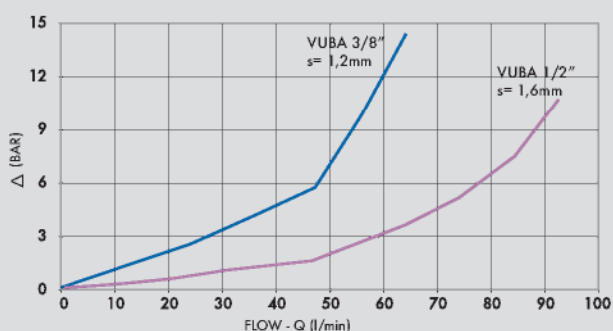
### MONTAGGIO:

Avvitare la valvola nell'apposita cavità collegando V all'alimentazione e C all'attuatore. Se ne consiglia l'uso con una valvola di regolazione flusso.

### A RICHIESTA:

- Regolazioni personalizzate (è consigliata una taratura tale che il flusso corrispondente sia almeno 1,5 volte superiore al flusso dell'impianto): specificare la portata (l/min) o la distanza S (mm) tra piattello e valvola.
- Con foro sul piattello (CODICE/F, specificando la dimensione del foro) per la discesa lenta del carico a valvola chiusa.

PERDITE DI CARICO  
PRESSURE DROP CURVE



### USE AND OPERATION:

Valves used to prevent the uncontrolled descent of an actuator in the case of a hose burst.

When the flow exceeds the valve setting (reaction flow), the valve will block the flow.

these valves are not load holding or unidirectional restrictors. A flow control valve is recommended downstream of the valve.

### MATERIALS AND FEATURES:

Body: zinc-plated steel.  
Flat: burnished steel.

### CONNECTIONS:

Screw the valve into the correct port connecting V to the pressure flow and C to the actuator. The use together with a flow control valve is recommended.

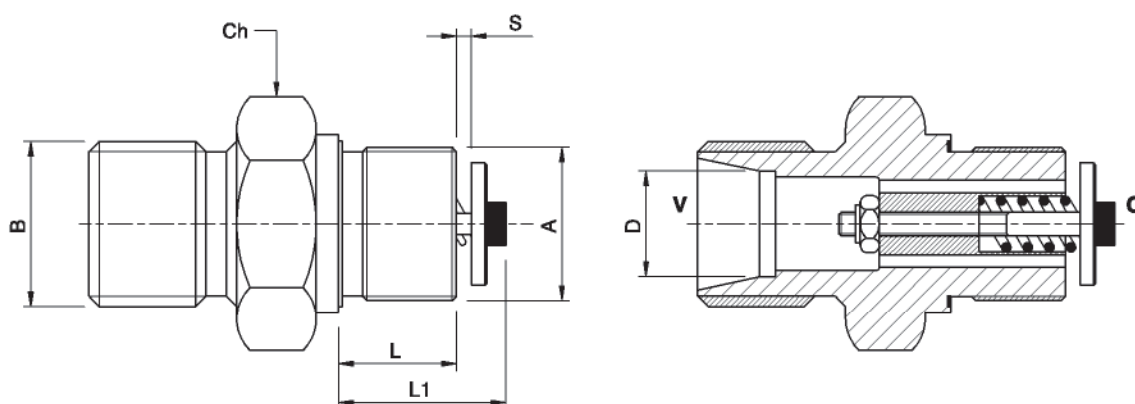
### ON REQUEST:

- Preset hose bursts available (the reaction flow should be set to 1.5 times the flow rate of the system). Please specify flow (lt/min) or distance S (mm) from the flat to the valve.
- Hole on the flat (CODE/F, please specify hole on the sealing face) for a slow load descent with closed valve.

Temperatura olio: 50°C - Viscosità olio: 30 cSt  
Oil temperature: 50°C - Oil viscosity: 30 cSt



CODICE CODE	SIGLA TYPE	PORTATA MAX MAX FLOW Lt. / min	PRESSIONE MAX MAX PRESSURE Bar
<b>V0784</b>	VUBA 3/8" DIN T10L	50	350
<b>V0786</b>	VUBA 3/8" DIN T12L	50	350
<b>V0787</b>	VUBA 3/8" DIN T15L	50	350
<b>V0794</b>	VUBA 1/2" DIN T15L	80	350



CODICE CODE	SIGLA TYPE	A GAS	B mm	C mm	L mm	L1 mm	D mm	S mm	Ch mm	PESO WEIGHT kg
<b>V0784</b>	VUBA 3/8" DIN T10L	G3/8"	M16x1,5	12,5	11	17	10	1,2	22	0,042
<b>V0786</b>	VUBA 3/8" DIN T12L	G3/8"	M18x1,5	12,5	11	17	12	1,2	22	0,044
<b>V0787</b>	VUBA 3/8" DIN T15L	G3/8"	M22x1,5	12,5	11	17	15	1,2	24	0,056
<b>V0794</b>	VUBA 1/2" DIN T15L	G1/2"	M22x1,5	16	3	19,5	15	1,6	27	0,074